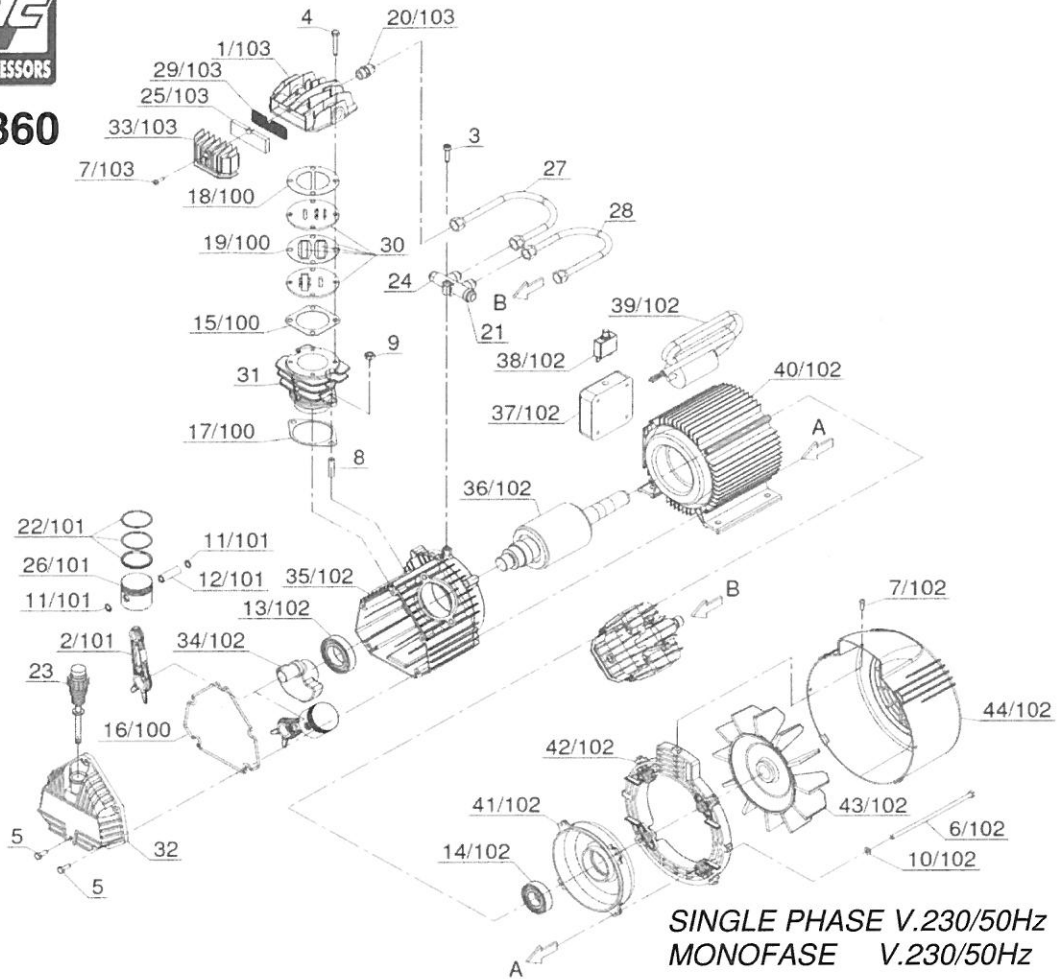




VX-360



SINGLE PHASE V.230/50Hz
MONOFASE V.230/50Hz

VALID FROM 07/02/2013 - VALIDO DAL 07/02/2013 (REV-00)

REF. RIF.	CODE CODICE	QT	DESCRIPTION DESCRIZIONE
1	5030250008	2	Head Testa
2	5050150008	2	Connecting rod Biella
3	x	1	Screw Vite M6X25 UNI-5931
4	x	8	Screw Vite M6X40 UNI-5737
5	x	6	Screw Vite M6X16 TAP-TITE
6	x	4	Tension rod Tirante M6X167 UNI-5737
7	x	6	Screw Vite Ø3,9X16
8	x	4	Stud bolt Prigioniero M.8X35X14X16
9	x	4	Nut Dado M8 UNI-5587
10	x	4	Washer Rondella Ø6 UNI-6592
11	x	4	Internal snapping Seeger Ø12
12	7050210000	2	Piston pin Spinotto Ø12 8X38
13	7060050000	1	Bearing Cuscinetto 6007-2RS
14	7060650000	1	Bearing Cuscinetto 6205-2RS
15	x	2	Gasket Guarnizione
16	x	1	Gasket Guarnizione
17	x	2	Gasket Guarnizione
18	x	2	Gasket Guarnizione
19	x	2	Gasket Guarnizione
20	7081100000	2	Joint Raccordo 3/8"
21	7089950000	1	Manifold Collettore
22	4080230000	2	Piston rings kit Kit segmenti
23	7181060000	1	Oil dipstick Asta livello olio
24	7196000000	1	START valve Valvola START M1/4" 2,2 bar
25	7210010000	2	Filtering element Elemento filtrante
26	7220260000	2	Piston Pistone
27	7238930000	1	Infeed hose Tubo alimentazione DX
28	7238940000	1	Infeed hose Tubo alimentazione SX
29	7458031000	2	Filter plate Piastra filtro
30	7459480000	2	Valve plate Kit Kit Piastra valvole
31	7575400000	2	Cylinder Cilindro
32	7650010000	1	Carter cover Coperchio Carter
33	9100270240	2	Filter cover Coperchio filtro
34	5041440008	1	Crankshaft Albero a gomito
35	9108720070	1	Crankcase Carter
36	9108720080	1	Rotor Rotore
37	9108720040	1	Terminal cover Coperchio morsettiara
38	7410880000	1	Single phase protect Prot. termica monof. 12 Amp
39	7310620000	1	Capacitor Condensatore 75mF/450V
40	9108720050	1	Stator Statore

REF. RIF.	CODE CODICE	QT	DESCRIPTION DESCRIZIONE
41	9108720060	1	Covering Calotta
42	9108720030	1	Fun Grid Griglia Ventola
43	9108720030	1	Fan Ventola di raff.
44	9108720010	1	Fun Cover Coperchio ventola
100	4083860000	1	Gasket kit Kit guarnizioni
101	4191130000	2	Con rod/Piston Kit Kit Biella/Pistone
102	9108720000	1	Single phase Motor Kit Motore monofase
103	9700002365	2	Head kit Kit testa